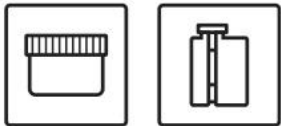




DMG



# Honigum-Putty



## Инструкция по применению Русский

### Описание продукта

Honigum-Putty представляет собой предварительную слепочную массу на основе аддитивных силиконов.

Возможна поставка материала как для ручного замешивания, так и в готовых к употреблению наполненных картриджах MixStar, которые могут использоваться в DMG MixStar-eMotion и других стандартных смесителях.

### Показания к применению

- Слепки коронок и мостов
- Слепки для моделирования зубных вкладок типа Inlay и Onlay

### Основные меры предосторожности:

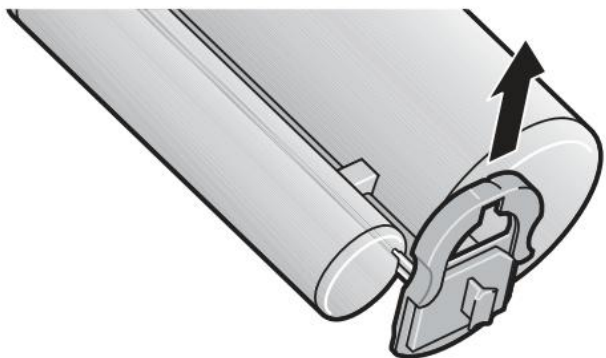
- Только для применения в стоматологии!
- Хранить в недоступном для детей месте!

### Взаимодействие:

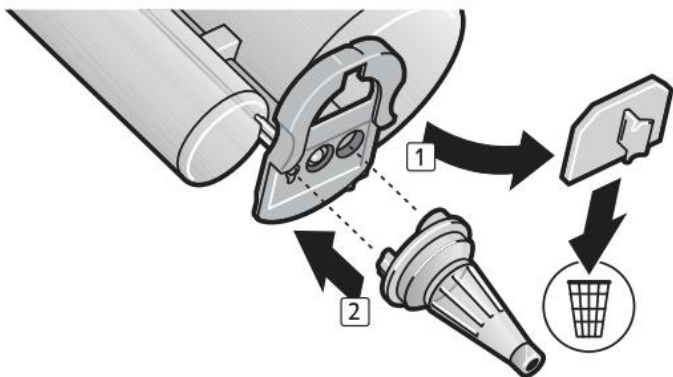
- Тщательно смойте остатки ретракционных препаратов водой во избежание увеличения времени схватывания.
- Избегайте контакта слепка с органическими растворителями или жидкостями, содержащими растворители, это может вызвать разбухание материала и последующие неточности в отливках.
- Не допускайте контакта слепочной массы с латексными перчатками. DMG рекомендует работать в перчатках на основе ПВХ или ПЭ.
- Не смешивайте Honigum-Putty со слепочными массами на основе конденсационных силиконов или полиэфиров.

### Использование картриджа MixStar в DMG MixStar-eMotion

- ▶ Соблюдайте требования соответствующей инструкции по эксплуатации MixStar-eMotion!

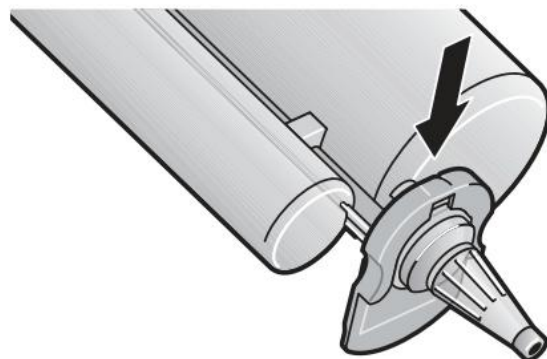


1. Чтобы открыть картридж, поднимите задвижку вверх. Не снимайте задвижку с картриджа.

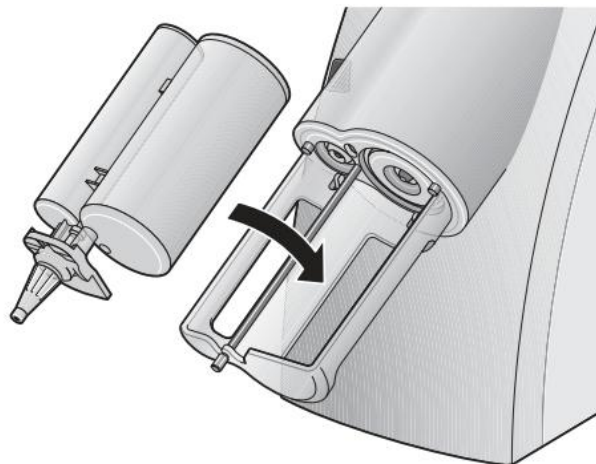


2. Снимите крышку-заглушку с картриджа и выбросьте её. Установите новый смесительный наконечник.

**Указание:** Для обеспечения оптимального результата смешивания компания DMG рекомендует использовать смесительные наконечники, которые можно приобрести у компании DMG. Все смесительные наконечники можно также приобрести в качестве запасной упаковки.



3. Зафиксируйте смесительный наконечник, закрыв задвижку.



4. Вставьте картридж в MixStar-eMotion. Короткий звуковой сигнал подтверждает правильность установки картриджа.

**Указания:** Опробуйте и приготовьте новые картриджи к применению, выдавив и выбросив первую полоску материала длиной ок.3 см.

**Указания:** После использования сохраните использованный смесительный наконечник в качестве колпачка картриджа.

## Использование картриджа MixStar в смесителях других производителей

---

- ▶ Соблюдайте инструкции производителя смесителя!
- ▶ Сначала вставьте картридж в смеситель без смесительного наконечника, в противном случае не гарантируется безупречное смешивание материалов.
- ▶ Порядок действий в таком случае описан в разделе «Замена смесительного наконечника» на странице 90.

## Замена смесительного наконечника

---

- ▶ Соблюдайте требования инструкции по эксплуатации смесителя!

**Указание:** Надевайте новый наконечник перед каждым новым смешиванием.

1. Переместите задвижку вверх.

2. Удалите старый смесительный наконечник и прочистите отверстия картриджа от проступившего материала.
3. Вставьте смесительный наконечник в соответствующие отверстия картриджа.

**Указание:** Для обеспечения оптимального результата смешивания компания DMG рекомендует использовать смесительные наконечники, которые можно приобрести у компании DMG. Все смесительные наконечники можно также приобрести в качестве запасной упаковки.

4. Зафиксируйте смесительный наконечник, закрыв задвижку.

### **Использование системы ручного смешивания**

---

1. Всегда набирайте из банки основную массу цветной ложкой, а катализаторную массу - белой ложкой в равных пропорциях.
2. Смешивание: Кончиками пальцев аккуратно смешайте основную и катализаторную

массы в соотношении 1:1 при температуре в помещении 30 °С, пока цвет полученной массы не станет однородным.

- ▶ Закройте банку сразу же после использования! Не перепутайте крышки банок между собой!

### **Указания по применению:**

---

- ▶ Время схватывания отдельных материалов указано в разделе «Технические данные» на странице 94.
- ▶ Honigum-Putty применяется в любых слепочных ложках.
- ▶ Для улучшения адгезии слепочной массы к слепочным ложкам из металла или пластика используется адгезивное средство для А-силиконов (напр., Tray Adhesive, DMG).

### **Рекомендуемый способ применения:**

---

**Слепок для техники двойного смешивания:**

## **вания**

1. Наполните слепочную ложку Honigum-Putty.
2. Покройте препарированный ареал Honigum-Light. Соблюдайте требования инструкции по применению!

**Указание:** Заполнение слепочной ложки и покрытие подготовленного ареала должны быть завершены одновременно, так как вследствие повышенной температуры ротовой полости наносимая укрывающая масса отвердевает быстрее материала в слепочной ложке.

3. В пределах времени схватывания медленно позиционируйте наполненную ложку с небольшим усилием в ротовой полости и снимите слепок.
4. По истечении времени схватывания извлеките слепок из ротовой полости, смотри раздел „Извлечение слепка“ на странице 93.

## **Корректировочный слепок**

**Указание:** Между снятием предварительного и корректировочного слепков запрещается проводить очистку содержащими алкоголь препаратами, а разрыв по времени между ними не должен превышать 30 минут, в противном случае надёжность соединения обоих слепочных материалов не гарантируется

1. При снятии предварительного слепка следует предусмотреть достаточное число отводных каналов и устранить все помехи для работы.
2. После пробной примерки тщательно ополосните слепок водой и затем просушите.
3. Нанесите Honigum-Light вокруг препарированного ареала и на предварительный слепок. Соблюдайте требования инструкции по применению!
4. В пределах времени схватывания медленно позиционируйте наполненную

ложку с небольшим усилием в ротовой полости и снимите слепок.

5. По истечении времени схватывания извлеките слепок из ротовой полости, смотри раздел „Извлечение слепка“ на странице 93.

### **Извлечение слепка**

---

1. С препарированных зубов слепок удаляется параллельно продольной оси зуба.
2. Последующие действия выполняются согласно описанию в разделе „Способ и сроки хранения“ на странице 95

### **Очистка и дезинфекция окончательного слепка**

---

- ▶ Используйте для дезинфекции окончательного слепка только погружные растворы. DMG рекомендует применение 2-процентного раствора глутаральдегида.
- ▶ Проверьте, пригодны ли применяемые дезинфицирующие средства для использования

с материалами на основе аддитивных силиконов.

- ▶ Точно соблюдайте указания производителя дезинфицирующего средства!
- ▶ Просушите окончательный слепок и сохраняйте до выполнения отливки, смотри «Хранение слепка» на странице 94.
- ▶ Дальнейшая информация содержится также в заключении Германского общества зубной, ротовой и челюстной терапии (DGZMK). Заключение DGZMK 3/93 V 1.0; [www.dgzmk.de](http://www.dgzmk.de)
- ▶ Американская ассоциация стоматологов (ADA) рекомендует следовать указаниям Совета по стоматологическим материалам, инструментам и оборудования (Council on Dental Materials, Instruments and Equipment). Disinfection of impressions. JADA 1991;122(3):110; [www.ada.org](http://www.ada.org)

## Отливка и нанесение гальванических покрытий

- ▶ Отливка по слепку выполняется не ранее 30 минут после извлечения слепка из ротовой полости.

DMG рекомендует применять для изготовления отливки твёрдый моделировочный гипс (ISO 6873; Type 3, например: Moldano, Bayer) или супертвёрдый гипс для форм (ISO 6873; Type 4, например: Fujirock II, GC). Слепок можно обрабатывать гальваническими покрытиями из меди или серебра.

## Хранение слепка

- ▶ Слепок следует хранить в сухом помещении при температуре 15–25 °C / 59–77 °F!
- ▶ Защищать от прямых солнечных лучей!

Слепок сохраняет заданную форму, поэтому выполнение отливок по нему без потери точности можно проводить даже по истечении нескольких месяцев.

## Технические данные

Honigum-Putty		 Soft	 Soft Fast	 Rigid Fast
Время перемешивания [с]	-	≈ 30	≈ 30	≈ 30
Время схватывания* [мин]	≤ 1:45	≤ 3:15	≤ 1:45	≤ 1:45
Время нахождения в ротовой полости [мин]	≥ 3:15	≥ 3:15	≥ 1:45	≥ 1:45
Изменение размеров по истечении 24 ч [%]	≤ 0,5	≤ 0,5	≤ 0,5	≤ 0,5



<b>Honigum-Putty</b>		 Soft	 Soft Fast	 Rigid Fast
Остаточная деформация сжатия [%]	≤ 0,6	≤ 0,5	≤ 0,5	≤ 0,5
Деформация под давлением [%]	≈ 2,0	≈ 2,2	≈ 2,2	≈ 1,7

\*Указанное время схватывания действительно для температуры в помещении 23 °С и относительной влажности воздуха 50 %. Более высокая температура приводит к сокращению, а более низкая - увеличению времени схватывания. Время схватывания обозначает период времени с начала перемешивания до момента, не позднее которого должно быть выполнено позиционирование ложки в ротовой полости пациента.

## Способ и сроки хранения

- ▶ Слепок следует хранить в сухом помещении при температуре 15–25 °С/ 59–77 °F!

- ▶ Не хранить в холодильных или морозильных камерах!
- ▶ Защищать от прямых солнечных лучей!
- ▶ После использования сохраните смешивательный наконечник в качестве колпачка картриджа!
- ▶ Закрывайте банку сразу же после использования!
- ▶ Не используйте по истечении срока годности!

## Состав

винилполисилоксаны, Водород, двуокись кремния, пигменты, присадки, платиновый катализатор

## Классификация:

ISO 4823:2000, Type 0: Putty consistency

## Формы выпуска:

### Не поставляется в США

1 картридж вместимостью 380 мл пасты, 10 MixStar-Tips	
Honigum-Putty	REF 919374

5 картриджей вместимостью по 380 мл пасты, 50 MixStar-Tips	
Honigum-Putty	REF 919375

2 банки по 450 мл основной и катализаторной массы	
Honigum-Putty Rigid Fast	REF 919366
Honigum-Putty Soft	REF 919364
Honigum-Putty Soft Fast	REF 919365

8 банок по 450 мл основной и катализаторной массы	
Honigum-Putty Rigid Fast	REF 919371
Honigum-Putty Soft	REF 919369
Honigum-Putty Soft Fast	REF 919370

1 флакон 10 мл Tray- Adhesive	REF 909394
----------------------------------	------------

### Поставляется только в США

1 картридж вместимостью 380 мл пасты, 10 MixStar-Tips	
Honigum-Putty	REF 999374