



Luxatemp Star



Информация по применению Русский

Описание продукта

Luxatemp Star - самополимеризующийся композит для изготовления временных коронок и мостов, вкладок, накладок и виниров. Это двухкомпонентный материал автоматического смешивания на основе multifunctionальных метакрилатов.

Показания

- Изготовление временных коронок, мостовидных протезов, вкладок, накладок, частичных коронок и виниров.
- Изготовление долговременных временных реставраций.

Противопоказания

Не используйте материал при наличии аллергии на какой-либо из компонентов композита или контактной аллергии, имеющей место в редких случаях.

Основные меры предосторожности:

- Предназначен исключительно для применения в стоматологии.
- Хранить в недоступном для детей месте.
- Не допускайте попадания на кожу и в глаза. При случайном попадании немедленно промойте большим количеством воды и при необходимости проконсультируйтесь с врачом.
- При обработке временных протезов пользуйтесь защитной маской и очками, иначе шлифовальная пыль может попасть в глаза и органы дыхания.

Способ нанесения

- Automix-картридж: см. «Использование картриджа Automix» на стр. 93
- Smartmix-шприц: см. «Использование шприца Smartmix» на стр. 95

График работ

0:00 - 0:45 мин	Установка в ротовую полость
1:30 - 2:20 мин	Извлечение из ротовой полости
5:00 мин	Окончание отверждения Обработка провизорного элемента

Примечание: Указанное время действительно только при температуре 23 °С и нормальной относительной влажности воздуха 50%. Более высокая температура сокращает это время, более низкая - увеличивает.

Рекомендуемый способ применения:

1. Перед подготовкой ротовой полости для установки коронки или моста, либо перед удалением зуба следует изготовить ситуативный слепок из альгината, силикона

или другого термопластичного слепочного материала.

В качестве альтернативы временный элемент можно изготовить в лабораторных условиях с помощью термопластических лабораторно изготовленных матриц или в случае с одиночными коронками с помощью целлулоидных колпачков в форме коронок зубов. Строго следуйте инструкции производителя!

Примечание: Если оттиск изготавливается из силикона, то необходимо заблокировать поднутрения и при необходимости вырезать отводящие канавки. Для обеспечения соединения опорных зубов при наличии промежутков в молярном участке необходимо вырезать отводящую канавку.

2. Высушите подготовленные зубы и заблокируйте поднутрения. Естественную культю зуба и прилегающую к нему область, а также культю зуба, надстроенную из ком-

позита, слегка смажьте вазелином или другим изолирующим средством.

3. Выберите желаемый цвет Luxatemp Star и d поместите соответствующий картридж в диспенсер Automix или в соответствующий шприц Smartmix. (см. «Использование картриджа Automix» на стр. 93/ см. «Использование шприца Smartmix» на стр. 95.

Примечание: Во избежание образования пузырьков важно, чтобы при аппликации кончик смешивающей канюли всегда был погружен в материал.

При наполнении не допускайте образования излишков материала.

4. Слепок или лабораторно изготовленную матрицу заполните материалом Luxatemp Star. Наносите материал сначала на окклюзионные поверхности слепка или матрицы, а затем переходите к десневым.
5. Не позднее 45 секунд после начала смешивания оденьте слепок или матрицу,

наполненную материалом Luxatemp Star, на обрабатываемый зуб (-ы), используя умеренное давление и зафиксируйте.

Примечание: За процессом затвердевания необходимо следить интраорально (например, с помощью зонда), так как температура в полости рта значительно влияет на процесс затвердевания, и снятие временного протеза возможно только в фазе эластичности.

6. Извлеките временный протез из полости рта в фазе эластичности, т.е. в течение 1:30-2:20 минут от начала смешивания.

Примечание: Для сохранения точности больших временных реставраций их можно после извлечения из ротовой полости поместить обратно в слепок до окончательного затвердевания.

7. Перед окончательной обработкой удалите окисленный слой с поверхности провизорного элемента (например, при помощи спирта).

Осторожно! При обработке временной реставрации шлифовальная пыль может попасть в глаза и в органы дыхания.

- ▶ Используйте защитную маску и очки.
- ▶ Используйте отсос для сбора шлифовальной пыли и не вдыхайте ее.

8. Примерно через 5 минут после начала смешивания обработайте временную реставрацию элемент фрезой с крестообразной насечкой, гибкими дисками и т.п.
9. Проверьте прикус и отшлифуйте протез при помощи соответствующих инструментов.
10. При необходимости покройте поверхность временной реставрации фотополимеризуемым лаком с зеркальным блеском (например, Luxatemp-Glaze & Bond) или вручную отполируйте резиновым полиром или щеточкой из козьей шерсти.

11. Культю зуба очистите, высушите, затем тщательно удалите разделяющее вещество.

12. Закрепите провизорный элемент.

Примечание: Временные реставрации могут быть закреплены при помощи любого временного цемента. DMG рекомендует использовать цемент автоматического смешивания, напр. TempocemNE - (безэвгенольный цемент с оксидом цинка).

Цементы, содержащие эвгенол, препятствуют окончательной полимеризации фиксирующих цементах на полимерной основе.

13. Проверьте прикус и доработайте протез соответствующим образом.

Индивидуализация и ремонт временного протеза

Примечание: При индивидуальной подгонке и ремонте только что изготовленного провизорного элемента не требуется достижение

шероховатости поверхности и использование усилителя адгезии (далее к шагу 2).

Осторожно! При обработке временной реставрации шлифовальная пыль может попасть в глаза и в органы дыхания.

- ▶ Используйте защитную маску и очки.
- ▶ Используйте отсос для сбора шлифовальной пыли и не вдыхайте ее.

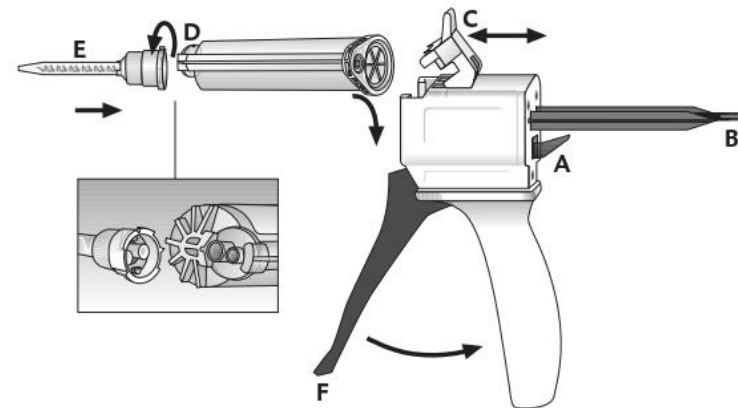
1. Ремонт временного протеза после ношения: Обеспечьте легкую шероховатость временного протеза в нужном месте фрезой или пескоструйным аппаратом. Нанесите усилитель адгезии (например, Luxatemp-Glaze & Bond), следуя инструкции производителя.
2. Нанесите материал Luxatemp Star на всю поверхность.
3. Сожмите обе части на 3 минуты.
4. Через 5 минут обработайте соответствующие места обычным образом.

Примечание: Для ускорения полимеризации обрабатываемый временный протез мож-

но оставить на некоторое время в горячей воде (температура 50° C).

В качестве альтернативы временный протез можно индивидуализировать и отремонтировать, используя текучий и фотополимеризуемый композит LuxaFlow Star. Соблюдайте требования инструкции по эксплуатации!

Использование картриджа Automix



Установка картриджа

1. Подымите вверх рычажок [А] на тыльной части диспенсера Automix и выдвиньте назад до отказа скользящий затвор [В].
2. Приподнимите пластиковый фиксатор [С], установите картридж и закрепите его пластиковым фиксатором [С].

Примечание: Следите, чтобы прорезы на картридже совпадали с соответствующими выступами на диспенсере Automix.

Установка смесительного наконечника

1. Снимите колпачок картриджа [D] или использованный смесительный наконечник, повернув против часовой стрелки на 90°, и выбросьте их;
2. Установите новый смесительный наконечник [E].

Примечание: Следите, чтобы прорезы на смесительном наконечнике совпадали с соответствующими выступами на картридже.

3. Зафиксируйте смесительный наконечник, повернув его по часовой стрелке на 90°.

Нанесение материала

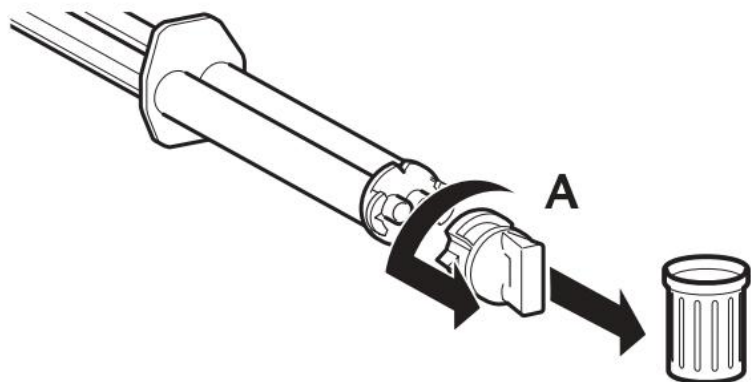
- ▶ При первом использовании картриджа выдавите и выбросьте небольшое количество материала (размером с горошину).
- ▶ Смешайте материал в смесительном наконечнике, нажав на курок [F] диспенсера Automix, и нанесите материал.

Примечание: После нанесения материала использованный смесительный наконечник оставьте в качестве колпачка для картриджа.

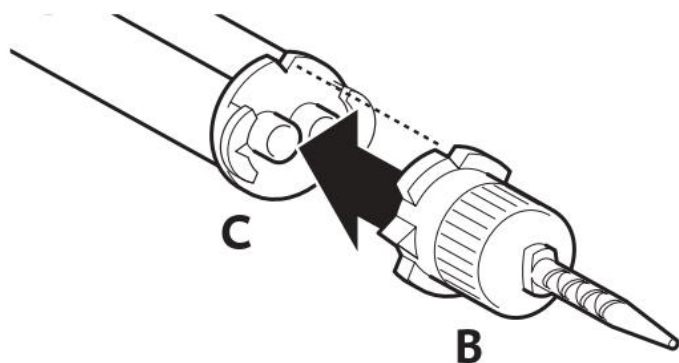
Извлечение картриджа

1. Подымите вверх рычажок [А] на тыльной части диспенсера Automix и выдвиньте назад до отказа скользящий затвор [В].
2. Приподнимите пластиковый фиксатор [С] и извлеките картридж.

Использование шприца Smartmix

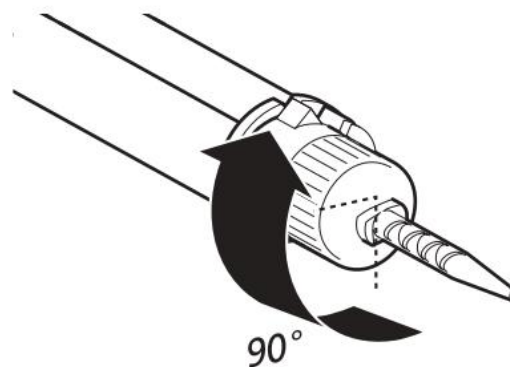


1. Перед установкой смесительного наконечника снимите колпачок [A] или использованный смесительный наконечник, повернув его против часовой стрелки на 90° , и выбросьте.



2. Установите новый смесительный наконечник [B].

Примечание: Следите, чтобы прорези шприца Smartmix [C] совпадали с соответствующими выступами на смесительном наконечнике.



3. Зафиксируйте смесительный наконечник, повернув его по часовой стрелке на 90° .
4. При первом использовании выдавите и выбросьте небольшое количество материала (размером с горошину).
5. При выдавливании материал смешивается в наконечнике и готов к нанесению.

Примечание: После нанесения материала оставьте использованный смесительный наконечник на шприце Smartmix в качестве колпачка.

Дезинфекция Automix-диспенсера

После дезинфекции диспенсер Automix можно использовать повторно, но если на нем присутствуют видимые следы износа, его следует заменить.

Дезинфекцию можно проводить обычными средствами для дезинфекции путем погружения. DMG рекомендует использовать только средства дезинфекции, входящие в список Института Роберта Коха. Дезинфекция диспенсера Automix может также проводиться путем стерилизации в автоклаве.

Побочные действия

На данный момент системных побочных действий обнаружено не было.

Взаимодействия

Остатки материалов на основе метакрилата могут изменить характер отверждения силиконовых форм и материалов, используемых для определения прикуса.

- ▶ Если была проведена первичная реставрация, перед изготовлением слепка отпрепарированные зубы и прилегающую ткань следует тщательно протереть ватным шариком, пропитанным спиртом, и тщательно промыть водной струей.

Состав

Стеклонаполнитель в растворе на основе мультифункциональных метакрилатов; катализаторы, стабилизаторы, добавки. Не содержит метилметакрилат. Содержание наполнителя: 42 весовых % = 24 об. %, (0,02 - 1,5 мкм).

Способ и сроки хранения

- ▶ Хранить в сухом месте при температуре (15-25 °C)

- ▶ Не допускать попадания прямых солнечных лучей!
- ▶ После нанесения материала использованный смесительный наконечник следует оставить в качестве колпачка для картриджа Automix.
- ▶ После нанесения материала использованный смесительный наконечник на шприце Smartmix следует оставить в качестве колпачка.
- ▶ Не использовать по истечению срока годности!

Форма продажи

Запасная упаковка для доливки

1 картридж на 76 г пасты, 15 насадок Automix	
Цвет A1	REF 110906
Цвет A2	REF 110907
Цвет A3	REF 110908
Цвет A3,5	REF 110909
Цвет B1	REF 110910
Цвет Bleach Light	REF 110911

1 шприц на 15 г пасты, 10 насадок Smartmix	
Цвет A2	REF 110901
Цвет A3	REF 110902
Цвет B1	REF 110904
Цвет Bleach Light	REF 110905

Экономная упаковка

5 картриджей по 76 г пасты, 75 насадок Automix	
Цвет А2	REF 110912
Цвет А3	REF 110913

Принадлежности:

1	Automix-Dispenser Type 50 10:1	REF 110411
1	Automix-Plunger Type 50 10:1	REF 110412
45	Automix-Tips Blue 10:1	REF 110409
50	Smartmix-Tips Green- Blue	REF 110990