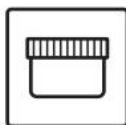




Silagum

Putty/Light



Инструкция по применению Русский

Описание продукта

Материал для предварительных (Silagum-Putty) и корректирующих оттисков (Silagum-Light) на основе А-силикона для всех техник двухфазного оттиска. Silagum-Light предлагается в картридже Automix и в наборе для ручного замешивания.

Показания

Оттиски коронок и мостов, а также вкладок и накладок

Основные меры предосторожности

- ▶ Только для применения в стоматологии!
- ▶ Хранить в недоступном для детей месте!

Взаимодействие

- ▶ Не допускайте контакта с ретракционными растворами, поскольку остатки ретракционных

растворов при определенных условиях могут привести к увеличению времени отверждения.

- ▶ Не допускайте контакта оттиска с органическими растворителями или содержащими растворители жидкостями, поскольку вследствие этого возможны набухание материала и неточность слепков.
- ▶ Избегайте контакта оттисковой массы с латексными перчатками, поскольку это вызывает увеличение времени отверждения. В случае предшествовавшего ношения латексных перчаток тщательно вымойте руки. Рекомендуется использовать перчатки на основе ПВХ или ПЭ.
- ▶ Не комбинируйте Silagum с силиконовыми или полиэфирными материалами для оттисков конденсирующего типа.

Обращение с картриджем Automix

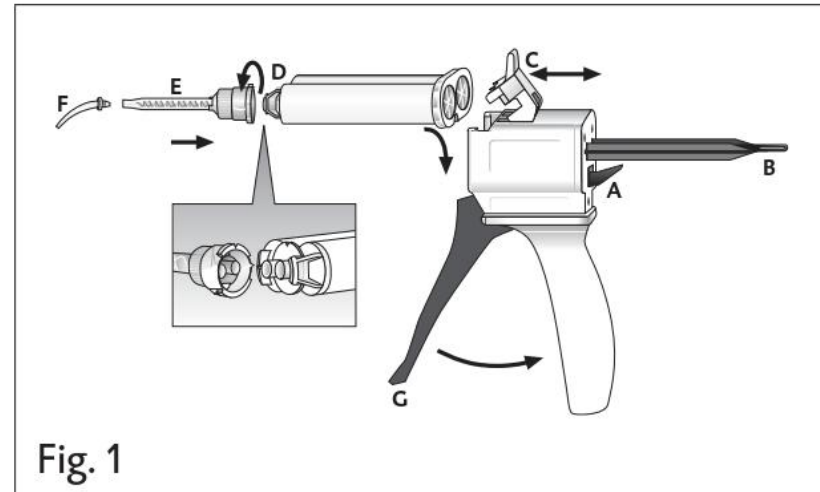


Fig. 1

Установка картриджа

1. Поднимите вверх рычажок [рис. 1, поз. А] на тыльной части диспенсера Automix-Dispenser и полностью оттяните назад скользящий затвор [рис. 1, поз. В].
2. Поднимите пластмассовый фиксатор [рис. 1, поз. С], установите картридж и закрепите его пластмассовым фиксатором [рис. 1, поз. С].

Указание: следите за тем, чтобы пазы на картридже совпадали с соответствующими выступами на диспенсере Automix-Dispenser.

Установка смесительного наконечника

1. Снимите колпачок картриджа [рис. 1, поз. D] или использованный смесительный наконечник, повернув на 90° против часовой стрелки, и выбросьте.
2. Установите новый смесительный наконечник [рис. 1, поз. E].

Указание: для обеспечения оптимального результата смешивания компания DMG рекомендует использовать смесительные наконечники, которые можно приобрести у компании DMG. Все смесительные наконечники можно также приобрести в качестве запасной упаковки.

Указание: следите за тем, чтобы пазы на смесительном наконечнике совпадали с соответствующими выступами на картридже.

3. Зафиксируйте смесительный наконечник, повернув его на 90° по часовой стрелке.
4. Установите интраоральный наконечник [рис. 1, поз. F].

Нанесение материала

- ▶ При первом использовании картриджа выдавите и выбросьте небольшое количество материала (размером с горошину).
- ▶ Смешайте материал в смесительном наконечнике, нажав на рычажок [рис. 1, поз. G] диспенсера Automix-Dispenser, и непосредственно нанесите материал.

Указание: после нанесения материала оставьте использованный смесительный наконечник в качестве колпачка для картриджа!

Извлечение картриджа

1. Поднимите вверх рычажок [рис. 1, поз. A] на тыльной части диспенсера Automix-Dispenser и полностью оттяните назад скользящий затвор [рис. 1, поз. B].

2. Поднимите пластмассовый фиксатор [рис. 1, поз. С] и извлеките картридж.

Использование системы для ручного смешивания

Банка

- ▶ Индивидуальные значения времени приведены в разделе «Технические характеристики».
1. Извлеките из банки в равных пропорциях пасту основы цветной ложкой и катализаторную пасту белой ложкой.
 2. Разминайте кончиками пальцев пасту основы и катализаторную пасту в соотношении 1:1 при комнатной температуре в течение 30 секунд до достижения однородного цвета.

Указание: после использования немедленно закройте банку! Следите за тем, чтобы крышки и ложки для катализаторной пасты и пасты основы не были перепутаны и две пасты случайно

не перемешались во избежание преждевременного отверждения.

Туба

1. При комнатной температуре отмерьте жгуты катализаторной пасты и пасты основы одинаковой длины (1:1).
2. Перемешивайте катализаторную пасту и пасту основы в течение не менее 30 с металлическим или пластмассовым шпателем на подходящей основе (напр., на стеклянной пластине, блоке для перемешивания) до получения однородного цвета.
3. Для нанесения наполните замешанным материалом эластомерный шприц.

Указание: после использования немедленно закройте тубу! Следите за тем, чтобы крышки катализаторной пасты и пасты основы не были перепутаны, и две пасты случайно не перемешались во избежание закупорки отверстий в тубах.

Указания по применению

- ▶ Материал Silagum-Putty может использоваться во всех обычных оттискных ложках. Для улучшения адгезии материала с металлическими или пластмассовыми ложками может использоваться ложечный адгезив (например, DMG Tray Adhesive).
- ▶ Для надежного соединения обоих материалов для оттисков друг с другом время между предварительным и корректирующим оттиском не должно превышать 30 мин.. В качестве альтернативы для получения слепка можно использовать технику двойного смешивания.
- ▶ Индивидуальные значения времени приведены в разделе «Технические характеристики».

Рекомендуемый способ применения

Слепок двойного смешивания

1. Наполните оттискную ложку материалом Silagum-Putty.
2. Нанесите на препарированное место Silagum-Light.

Указание: наполнение оттискной ложки и обработка препарированных зон должны завершаться одновременно, поскольку ввиду более высокой температуры во рту отверждение материала происходит быстрее, чем в оттискной ложке.

3. Разместите заполненную оттискную ложку во рту и сделайте оттиск препарированного участка.
4. По истечении времени отверждения извлеките оттиск изо рта.

Корректирующий оттиск

1. Наполните оттискную ложку материалом Silagum-Putty и поместите ее в рот на время обработки. Сохраняйте это положение согласно рекомендованному времени нахождения во рту.
2. По истечении времени отверждения извлеките оттиск изо рта.
3. Прodelайте в предварительном оттиске большое число дренажных каналов и устраните дефекты.
4. После коррекции тщательно промойте оттиск водой и просушите.
5. Нанесите Silagum-Light на препарированный участок и на предварительный оттиск.
6. На время обработки поместите заполненную оттискную ложку в рот и прижмите с начальным давлением.
7. По истечении времени отверждения извлеките оттиск изо рта.

Извлечение оттиска

- ▶ Оттиск извлекается на участке препарированных зубов параллельно их продольной оси.
- ▶ Затем действуйте согласно указаниям в разделе «Очистка и дезинфекция итогового оттиска».

Очистка и дезинфекция итогового оттиска

- ▶ Дезинфицируйте итоговый оттиск только в растворах для макания. Компания DMG рекомендует использовать 2% раствор глутарового альдегида.
- ▶ Убедитесь в том, что используемое дезинфицирующее средство допущено для использования с оттискными силиконами добавочного отверждения.
- ▶ Самым тщательным образом соблюдайте указания изготовителя относительно дезинфицирующего средства.

- ▶ Просушите итоговый оттиск и храните его до момента заливки, см. раздел «Хранение оттиска».
- ▶ Более подробные сведения также содержатся в заключении Германского общества стоматологии и челюстно-лицевой медицины (DGZMK). Заключение DGZMK 3/93 V 1.0; www.dgzmk.de.
- ▶ ADA (Американская стоматологическая ассоциация) рекомендует следовать инструкциям Ведомства по стоматологическим материалам, инструментам и оборудованию. Дезинфекция оттисков. JADA 1991;122(3):110; www.ada.org

Отливка и гальванизация

- ▶ Оттиск можно использовать для отливки не ранее, чем через 30 мин. после извлечения изо рта.

Для отливки компания DMG рекомендует использовать модельный твердый гипс (ISO 6873; тип 3; напр., Moldano, Bayer) или гипс

повышенной твердости для форм (ISO 6873, тип 4; напр., Fujirock II, GC). На оттиск гальваническим способом может наноситься медное или серебряное покрытие.

Хранение оттиска

- ▶ Храните оттиск в сухом месте при комнатной температуре (15–25 °C / 59–77 °F)!
- ▶ Не допускать попадания прямых солнечных лучей!

Оттиск сохраняет стабильную форму и даже через несколько месяцев может использоваться для отливки без потери точности.

Дезинфекция диспенсера Automix-Dispenser

После дезинфекции диспенсер Automix-Dispenser можно использовать повторно, но если на нем присутствуют видимые следы износа, его следует заменить.

Дезинфекцию можно проводить обычными дезинфицирующими средствами путем погружения. Компания DMG рекомендует использовать только дезинфицирующие средства, перечисленные в списке RKI (Института Роберта Коха). Кроме того, диспенсер Auto-mix-Dispenser пригоден для автоклавирования.

Технические характеристики

Silagum-Putty	Fast	Standard	Soft
Время смешивания	0:30 мин.	0:30 мин.	0:30 мин.
Время обработки* (вкл. время замешивания)	≤ 1:15 мин.	≤ 1:45 мин.	≤ 1:45 мин.
Время нахождения во рту	≥ 2:30 мин.	≥ 3:30 мин.	≥ 3:30 мин.

Silagum-Putty	Fast	Standard	Soft
Изменение размеров (24 ч)	≤ 0,5%	≤ 0,5%	≤ 0,5%
Остаточная деформация при сжатии	≤ 0,7%	≤ 0,7%	≤ 0,7%
Деформация при сжатии	≈ 1,7%	≈ 1,7%	≈ 2,5%

Silagum-Light	Fast	Standard
Время смешивания**	-	0:30 мин.
Время обработки* (вкл. время замешивания)	≤ 1:30 мин.	≤ 2:15 мин.

Silagum-Light	Fast	Standard
Время нахождения во рту	≥ 2:15 мин.	≥ 3:30 мин.
Изменение размеров (24 ч)	≤ 0,4%	≤ 0,4%
Остаточная деформация при сжатии	≤ 0,4%	≤ 0,4%
Деформация при сжатии	≈ 3,5%	≈ 3,5%

*Указанное время действительно только при температуре 23 °С и нормальной относительной влажности воздуха 50%. Более высокая температура сокращает это время, более низкая – увеличивает.

**Время смешивания действительно только для набора для ручного замешивания.

Способ и сроки хранения материала

- ▶ Храните в сухом месте при комнатной температуре (15–25 °С/59–77 °F).
- ▶ Не храните в холодильном или морозильном шкафу.
- ▶ Не допускайте попадания прямых солнечных лучей.
- ▶ После нанесения материала оставьте использованный смесительный наконечник в качестве колпачка для картриджа.
- ▶ После использования немедленно закрывайте банку.
- ▶ Не используйте по истечении срока годности.

Состав

Винилполисилоксаны добавочного отверждения, гидрогенполисилоксаны, наполнители, пигменты, добавки, платиновый катализатор

Классификация

- Silagum-Putty: ISO 4823:2000, тип 0: плотная консистенция
- Silagum-Light: ISO 4823:2000, тип 3: низковязкая консистенция

Формы продажи

Silagum-Putty

2 банки по 262 мл пасты	
Silagum-Putty Standard	REF 909018
Silagum-Putty Soft	REF 909019
Silagum-Putty Fast	REF 909037

8 банок по 262 мл пасты	
Silagum-Putty Standard	REF 909405
Silagum-Putty Soft	REF 909036
Silagum-Putty Fast	REF 909038

16 банок по 262 мл пасты	
Silagum-Putty Standard	REF 909420
Silagum-Putty Soft	REF 909485

Silagum-Light

2 картриджа по 50 мл пасты, 12 наконечников Automix-Tips, 12 интраоральных наконечников	
Silagum-Light	REF 909713
Silagum-Light Fast	REF 909714

8 картриджей по 50 мл пасты, 50 наконечников Automix-Tips, 50 интраоральных наконечников	
Silagum-Light	REF 909715
Silagum-Light Fast	REF 909720