



PermaCem



Dual



Описание продукта

PermaСem-Dual – это универсальный, адгезивный, композитный цемент двойного отверждения для постоянного крепления непрямых реставраций в сочетании с адгезивом для эмали и дентина, таким как LuxaBond (система Total Etch) или Contax + Activator (система Self Etch).

Показания

Постоянное крепление коронок, мостов, вкладок, накладок и виниров из

- металлов,
- керамики,
- композитов.

Противопоказания

- Применение PermaСem-Dual совместно с однокомпонентными адгезивами противопоказано.

- Не используйте PermaСem-Dual при наличии аллергии на компоненты композита или контактной аллергии, имеющей место в редких случаях.
- Применение PermaСem-Dual с оксидной керамикой противопоказано, если невозможна подготовка с параллельными стенками.

Основные меры предосторожности

- ▶ Предназначено исключительно для применения в стоматологии!
- ▶ Хранить в недоступном для детей месте!
- ▶ Не допускать попадания на кожу. При случайном попадании на кожу немедленно промыть пораженный участок водой с мылом.
- ▶ Избегать попадания в глаза! В случае непреднамеренного попадания в глаза немедленно и тщательно промыть их большим количеством воды, при необходимости проконсультироваться с врачом.
- ▶ При нанесении на находящийся близко к пульпе дентин необходимо использо-

вать подходящее средство для защиты пульпы.

- ▶ В случае аллергических реакций немедленно удалите материал и обратитесь, при необходимости, к врачу.

Побочные действия

На данный момент системных побочных действий обнаружено не было. В единичных случаях не исключена гиперчувствительность на компоненты материала.

Взаимодействие

Не применяйте PermaCem-Dual совместно с материалами, содержащими эвгенол. Компания DMG рекомендует использовать временные цементы, не содержащие эвгенол (например, TempoCemNE).

Системы для нанесения

- ▶ PermaCem-Automix Dual: см. «Обращение с картриджем Automix» на стр. 83.

- ▶ PermaCem-Smartmix Dual: см. «Использование шприца Smartmix» на стр. 85.

График работ

Время обработки (включая время замешивания)*	≈ 2 мин.
Интраоральное отверждение	5 мин.
Отверждение под действием света	20 с

*Указанное время действительно только при температуре 23 °С. При более высокой температуре это время может сократиться, при более низкой – увеличиться.

Указания по применению

- ▶ Цементирование комбинированных работ, таких как телескопические работы: воспользуйтесь подходящим разделительным средством, чтобы не допустить попадания PermaCem-Dual между первичными и вторичными элементами.

- ▶ Излучение световых приборов должно составлять 450 нм. Необходимо регулярно проводить их проверку. Интенсивность света должна составлять не менее 400 мВт/см². Разместите источник света как можно ближе к материалу. Следуйте указаниям производителя светополимеризационного аппарата.

Рекомендуемый способ применения

1. Подготовьте чистые и сухие пломбы следующим образом:
 - ▶ Протравливаемая силикатная керамика: протравите пломбу 5-процентной плавиковой кислотой согласно указаниям производителя травильного геля и тщательно промойте струей воды. Затем высушите при помощи воздуха, не содержащего масла и воду, и обработайте поверхности при помощи средства для силанизации (например, DMG Silane) согласно указаниям производителя.

- ▶ Металлы и металлические сплавы: предварительно обработайте согласно указаниям производителя. Если не указано иное, обработайте внутреннюю сторону пломбы оксидом алюминия при помощи пескоструйного аппарата, очистите спиртом и высушите воздухом, не содержащим масла и воды.
 - ▶ Оксидная керамика: предварительно обработайте согласно указаниям производителя. Убедитесь в наличии достаточной фиксации с параллельными стенками.
2. Тщательно очистите подготовленный зуб струей воды от остатков временного цемента и высушите воздухом, не содержащим масла и воды. При этом следите за тем, чтобы дентин сохранял немного остаточной влаги и не пересушивался.

Указание: Рекомендуется использование кофердама.

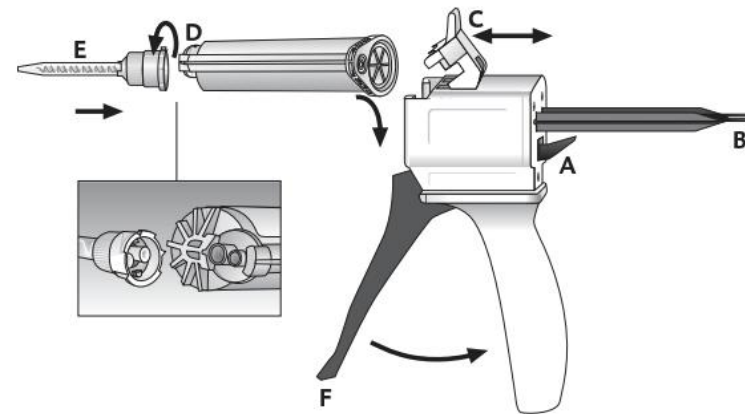
3. Нанесите на подготовленный зуб подходящий адгезив согласно указаниям произ-

водителя. DMG рекомендует LuxaBond (система Total Etch) или Contax + Activator (система Self Etch).

4. Нанесите PermaСem-Dual на предварительно обработанную реставрацию или на подготовленный зуб.
5. Установите пломбу в течение 2 мин. после начала замешивания и закрепите на подготовленном зубе легким нажатием.
6. Попросите пациента сделать обычный прикус.
7. В течение 1:30 - 2:00 минут после установки пломбы удалите излишки цемента при помощи микрощеточки, кисточки, шариков из пенопласта или инструмента для удаления зубного камня. Осторожно удалите зубной нитью излишки между зубами.
8. Отсветите материал при помощи подходящего светового прибора (например, светодиодной или галогенной лампой) в течение не менее 20 с. После этого достигается первоначальная фиксация реставрации. Прибл. через 5 минут рестав-

рация может подвергаться полным нагрузкам.

Обращение с картриджем Automix



Установка картриджа

1. Подымите вверх рычажок [A] на тыльной части диспенсера Automix и выдвиньте назад до отказа скользящий затвор [B].
2. Приподнимите пластиковый фиксатор [C], установите картридж и закрепите его пластиковым фиксатором [C].

Указание: следите, чтобы прорези на картридже совпадали с соответствующими выступами на диспенсере Automix-Dispenser.

Установка смесительного наконечника

1. Снимите колпачок картриджа [D] или использованный смесительный наконечник, повернув против часовой стрелки на 90°, и выбросьте их;
2. Установите новый смесительный наконечник [E].

Указание: для обеспечения оптимального результата смешивания компания DMG рекомендует использовать смесительные наконечники, которые можно приобрести у компании DMG. Все смесительные наконечники можно также приобрести в качестве запасной упаковки.

Указание: следите за тем, чтобы пазы на смесительном наконечнике совпадали с соответствующими выступами на картридже.

3. Зафиксируйте смесительный наконечник, повернув его по часовой стрелке на 90°.

Нанесение материала

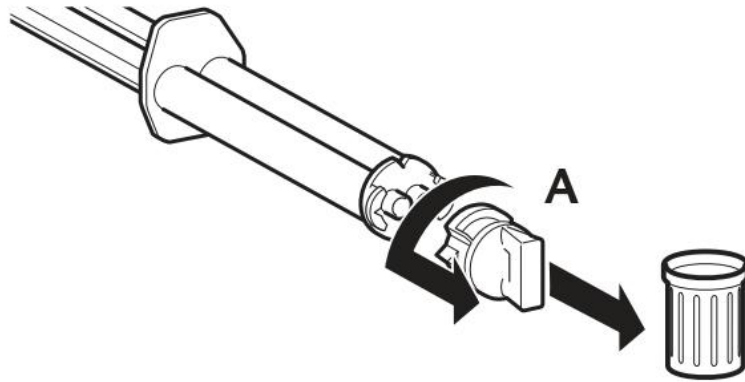
- ▶ При первом использовании картриджа выдавите и выбросьте небольшое количество материала (размером с горошину).
- ▶ Смешайте материал в смесительном наконечнике, нажав на курок [F] диспенсера Automix-Dispenser, и нанесите материал.

Указание: после нанесения материала использованный смесительный наконечник оставьте в качестве колпачка для картриджа.

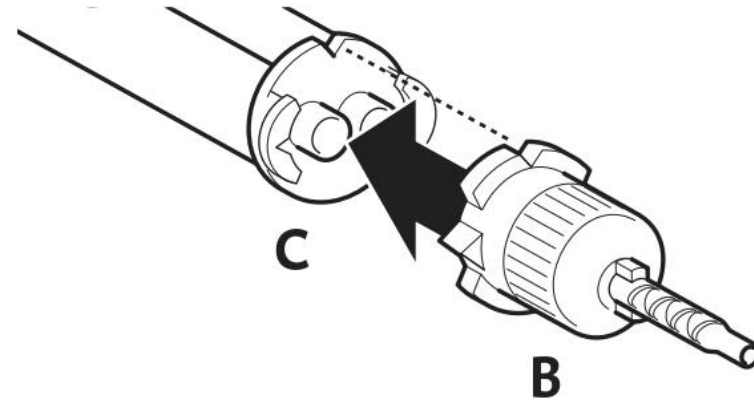
Извлечение картриджа

1. Подымите вверх рычажок [A] на тыльной части диспенсера Automix-Dispenser и выдвиньте назад до отказа скользящий затвор [B].
2. Приподнимите пластиковый фиксатор [C] и извлеките картридж.

Использование шприца Smartmix



1. Перед установкой смесительного наконечника снимите колпачок [A] или использованный смесительный наконечник, повернув его против часовой стрелки на 90°, и выбросьте.

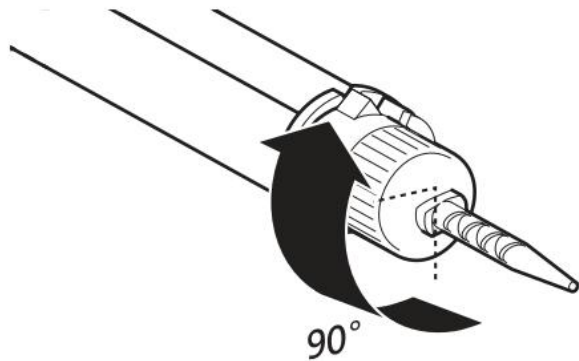


2. Установите новый смесительный наконечник [B].

Указание: для обеспечения оптимального результата смешивания компания DMG рекомендует использовать смесительные наконечники, которые можно приобрести у компании DMG. Все смесительные наконечники можно также приобрести в качестве запасной упаковки.

Указание: проследите, чтобы прорези шприца Smartmix [C] совпали с соответствующими выступами на смесительном наконечнике.

3. Зафиксируйте смесительный наконечник, повернув его по часовой стрелке на 90°.



4. При выдавливании материал смешивается в наконечнике и готов к нанесению.

Указание: при первом использовании выдавите и выбросьте небольшое количество материала (размером с горошину).

Указание: после нанесения материала использованный смесительный наконечник на шприце Smartmix оставьте в качестве колпачка.

Дезинфекция диспенсера Automix-Dispenser

- После дезинфекции диспенсер Automix-Dispenser можно использовать повторно, но если на нем присутствуют видимые следы износа, его следует заменить. Дезинфекцию можно проводить обычными средствами для дезинфекции путем погружения. Дезинфекция диспенсера Automix-Dispenser может также проводиться путем стерилизации в автоклаве.
- Загрязненные смесительные наконечники, служащие в качестве колпачка, можно очищать с использованием обычных медицинских дезинфицирующих средств.
- DMG рекомендует использовать только средства дезинфекции, входящие в список Института Роберта Коха.

Способ и сроки хранения

- ▶ Хранить в сухом месте при температуре 2–25 °C/36–77 °F.
- ▶ Не используйте по истечении срока годности.

Состав

Стеклоиономер в матрице из дентальных смол, активаторов и добавок на основе ароматических диметакрилатов.

Форма продажи

PermaCem-Smartmix Dual	
2 шприца по 10 г пасты 20 наконечников Smartmix-Tips	REF 212035*

* В США и Канаде в комплект входят 10 наконечников Smartmix.

PermaCem-Automix Dual	
1 картридж на 52 г пасты 35 насадок Automix-Tips	REF 110524**
1 картридж на 52 г пасты 40 насадок Automix-Tips	REF 110525***

** Не предлагается в США и Канаде

*** Только для продажи в США и Канаде

Принадлежности	
1 диспенсер Automix-Dispenser типа 25 1:1	REF 110253
50 насадок Automix-Tips Blue 1:1	REF 110266
100 насадок Automix-Tips Blue 1:1	REF 110267
50 насадок Smartmix-Tips Short	REF 212040