



Luxatemp

Fluorescence



Информация по применению Русский

Описание

Luxatemp-Fluorescence – самополимеризующийся композит для изготовления временных коронок и мостов, вкладок, накладок и виниров. Это двухкомпонентный материал автоматического смешивания на основе мультифункциональных метакрилатов. Благодаря дополнительному эффекту флуоресценции временные протезы выглядят особенно естественно и эстетично.

Показания

- Изготовление временных коронок, мостовидных протезов, вкладок, накладок, частичных коронок и виниров.
- Изготовление долговременных временных реставраций.

Противопоказания

Не используйте материал при наличии аллергии на какой-либо из компонентов компози-

та или контактной аллергии, имеющей место в редких случаях.

Меры предосторожности

- Только для применения в стоматологии!
- Хранить в недоступном для детей месте!
- Не допускайте попадания на кожу и в глаза. При случайном попадании немедленно промойте большим количеством воды и при необходимости проконсультируйтесь с врачом.
- При обработке временных конструкций шлифовальная пыль может попасть в глаза и дыхательные пути!

Способ нанесения

- Картридж Automix: см. «Обращение с картриджем Automix» на стр. 96.
- Шприц Smartmix: см. «Использование шприца Smartmix» на стр. 98.

Указание: при первом использовании картриджа или шприца выдавите и выбросьте

небольшое количество материала (размером с горошину).

График работ

0:00–0:45 мин	Установка в ротовую полость
2:00–3:00 мин	Извлечение из ротовой полости
6:00–7:00 мин	Завершение отверждения Обработка временного протеза

Указание: указанное время действительно только при температуре 23 °С и нормальной относительной влажности воздуха 50 %. Более высокая температура сокращает это время, более низкая – увеличивает.

Способ применения

1. Перед подготовкой ротовой полости для протеза или моста, или предусмотренным удалением зуба изготовьте ситуативный

слепок из альгината, силикона или другого термопластичного слепочного материала.

В качестве альтернативы временный элемент можно изготовить в лабораторных условиях с термопластических лабораторно изготовленных матриц или в случае с одиночными коронками с помощью целлулоидных колпачков в форме коронок зубов. Строго следуйте инструкции производителя!

Указание: если оттиск изготавливается из силикона, то необходимо заблокировать поднутрения и при необходимости вырезать отводящие канавки. Для обеспечения соединения опорных зубов при наличии промежутков в молярном участке необходимо вырезать отводящую канавку.

2. Высушите подготовленные зубы и заблокируйте поднутрения. Естественную культю зуба и прилегающую к нему область, а также культю зуба, надстроенную из

композита, слегка смажьте вазелином или другим изолирующим средством.

3. Выберите желаемый цвет Luxatemp-Fluorescence и поместите соответствующий картридж в диспенсер Automix или в соответствующий шприц (см. «Обращение с картриджем Automix» на стр. 96/ см. «Использование шприца Smartmix» на стр. 98).

Указание: во избежание образования пузырьков важно, чтобы при аппликации кончик смешивающей канюли всегда был погружен в материал.

4. Заполнить слепок или лабораторно изготовленную матрицу материалом Luxatemp-Fluorescence. Наносите материал сначала на окклюзионные поверхности слепка или матрицы, а затем переходите к десневым, слегка заполняя.
5. Не позднее 45 секунд после начала смешивания наденьте слепок или матрицу, наполненную материалом Luxatemp-

Fluorescence, на обрабатываемый зуб (-ы), используя умеренное давление и зафиксируйте.

Указание: за процессом затвердевания необходимо следить интраорально (например, с помощью зонда), так как температура в полости рта значительно влияет на процесс затвердевания, и снятие временного протеза возможно только в фазе эластичности.

6. Извлеките временный протез из полости рта в фазе эластичности, т.е. в течение 2:00 - 3:00 минут от начала смешивания.

Указание: для сохранения точности больших временных реставраций их можно после извлечения из ротовой полости поместить обратно в слепок до окончательного затвердевания.

7. Перед окончательной обработкой удалите окисленный слой с поверхности провизорного элемента (например, при помощи спирта).

Осторожно! При обработке временной реставрации шлифовальная пыль может попасть в глаза и в органы дыхания.

- ▶ Следует одеть маску и защитные очки.
- ▶ Используйте отсос для сбора шлифовальной пыли и не вдыхайте ее.

8. Примерно через 6:00 - 7:00 минут после начала смешивания обработайте провизорный элемент фрезой с крестовидной насечкой, гибкими дисками и т.п.
9. Проверьте прикус и отшлифуйте протез при помощи соответствующих инструментов.
10. При необходимости покройте поверхность временной реставрации фотополимеризуемым лаком с зеркальным блеском (например, Luxatemp-Glaze & Bond) или вручную отполируйте резиновым полиром или щеточкой из козьей шерсти.
11. Культю зуба очистите, высушите, затем тщательно удалите разделяющее вещество.

12. Закрепите провизорный элемент.

Указание: временные элементы могут быть закреплены при помощи любого временного цемента. DMG рекомендует использовать цемент автоматического смешивания, напр. TempoCemNE – (безэвгенольный цемент с оксидом цинка).

Цементы, содержащие эвгенол, препятствуют окончательной полимеризации фиксирующих цементов на полимерной основе.

13. Проверьте прикус и доработайте протез соответствующим образом.

Индивидуализация и ремонт временного протеза

Указание: при индивидуализации и коррекции только что изготовленного временной реставрации не требуется обеспечение шероховатости поверхности и нанесение адгезива (перейти к п. 2).

Осторожно! При обработке временной реставрации шлифовальная пыль может попасть в глаза и в органы дыхания.

- ▶ Следует одеть маску и защитные очки.
- ▶ Используйте отсос для сбора шлифовальной пыли и не вдыхайте ее.

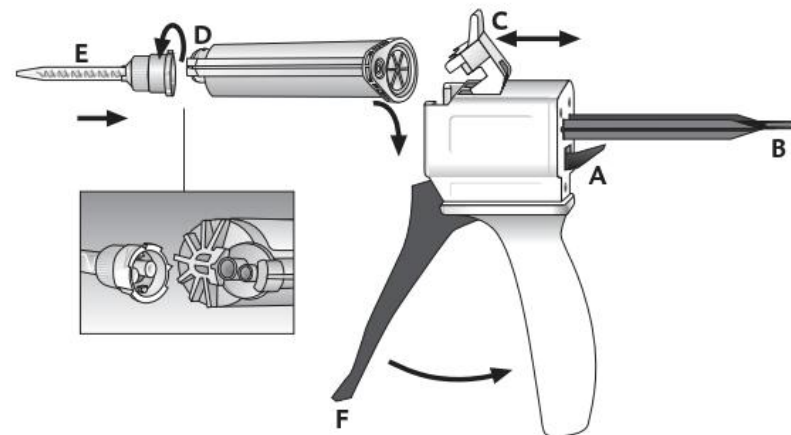
1. Ремонт временного протеза после ношения: обеспечьте легкую шероховатость временного протеза в нужном месте фрезой или пескоструйным аппаратом. Нанесите усилитель адгезии (например, Luxatemp-Glaze & Bond), следуя инструкции производителя.
2. Нанесите материал Luxatemp-Fluorescence на всю поверхность.
3. Зафиксируйте компоненты в течение 3 мин.
4. Через 6 - 7 минут в общей сложности соответствующие участки обработать, как обычно.

Указание: для ускорения полимеризации обрабатываемый временный протез можно

оставить на некоторое время в горячей воде (температура 50° C).

В качестве альтернативы временный протез можно индивидуализировать и отремонтировать, используя текучий и фотополимеризуемый композит LuxaFlow. Соблюдайте требования инструкции по применению!

Обращение с картриджем Automix



Установка картриджа

1. Подымите вверх рычажок [А] на тыльной части диспенсера Automix-Dispenser и выдвиньте назад до отказа скользящий затвор [В].
2. Приподнимите пластиковый фиксатор [С], установите картридж и закрепите его пластиковым фиксатором [С].

Указание: следите, чтобы прорези на картридже совпадали с соответствующими выступами на диспенсере Automix.

Установка смесительного наконечника

1. Снимите колпачок картриджа [D] или использованный смесительный наконечник, повернув против часовой стрелки на 90°, и выбросьте их;
2. Установите новый смесительный наконечник [E].

Указание: следите за тем, чтобы пазы на смесительном наконечнике совпадали с соответствующими выступами на картридже.

3. Зафиксируйте смесительный наконечник, повернув его по часовой стрелке на 90°.

Нанесение материала

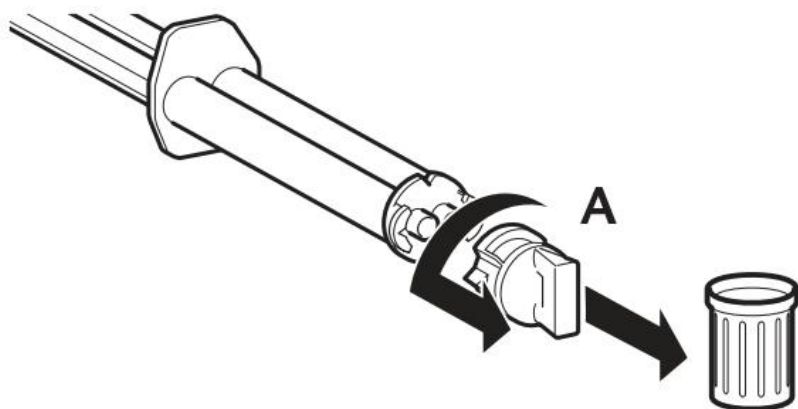
- ▶ При первом использовании картриджа выдавите и выбросьте небольшое количество материала (размером с горошину).
- ▶ Смешайте материал в смесительном наконечнике, нажав на курок [F] диспенсера Automix, и нанесите материал.

Указание: после нанесения материала использованный смесительный наконечник оставьте в качестве колпачка для картриджа.

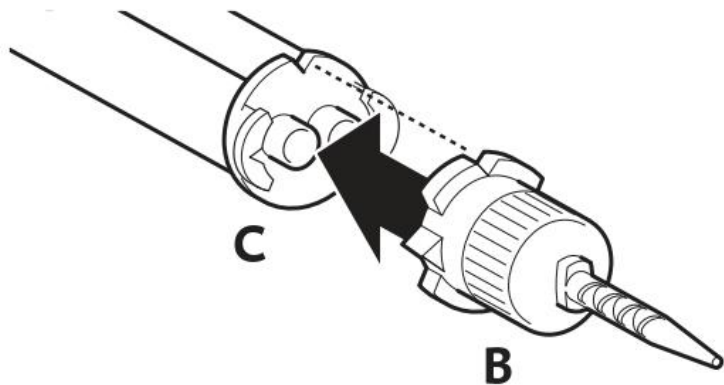
Извлечение картриджа

1. Подымите вверх рычажок [А] на тыльной части диспенсера Automix и выдвиньте назад до отказа скользящий затвор [В].
2. Приподнимите пластиковый фиксатор [С] и извлеките картридж.

Использование шприца Smartmix

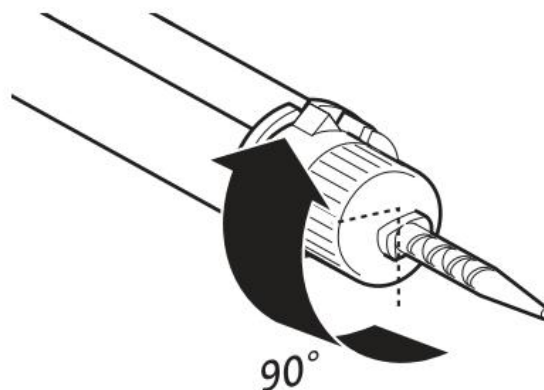


1. Перед установкой смесительного наконечника снимите колпачок [A] или использованный смесительный наконечник, повернув его против часовой стрелки на 90° , и выбросьте.



2. Установите новый смесительный наконечник [B].

Указание: проследите, чтобы прорези шприца Smartmix [C] совпали с соответствующими выступами на смесительном наконечнике.



3. Зафиксируйте смесительный наконечник, повернув его по часовой стрелке на 90° .
4. При выдавливании материал смешивается в наконечнике и готов к нанесению.

Указание:

- ▶ При первом использовании выдавите и выбросьте небольшое количество материала (размером с горошину).
- ▶ После нанесения материала использованный смесительный наконечник оставьте в качестве колпачка на шприце Smartmix.

Дезинфекция диспенсера Automix-Dispenser

После дезинфекции диспенсер Automix можно использовать повторно, но если на нем присутствуют видимые следы износа, его следует заменить.

Дезинфекцию можно проводить обычными средствами для дезинфекции путем погружения. DMG рекомендует использовать только средства дезинфекции, входящие в список Института Роберта Коха. Дезинфекция диспенсера Automix может также проводиться путем стерилизации в автоклаве.

Побочные действия

На данный момент системных побочных действий не обнаружено.

Состав

Стеклонаполнитель в растворе на основе мультифункциональных метакрилатов; катализаторы, стабилизаторы, добавки. Не содержит метилметакрилата и пероксидов. Содержание наполнителя: 43 весовых % = 24 об. %, (0,02 - 1,5 мкм).

Хранение

- ▶ Хранить в сухом месте при комнатной температуре (от 15 до 25 °C / от 59 до 77 °F)
- ▶ Не хранить в холодильнике!
- ▶ Не допускать попадания прямых солнечных лучей!
- ▶ После нанесения материала использованный смесительный наконечник оставьте в качестве колпачка на картридже Smartmix или шприце Smartmix.

- ▶ Не использовать по истечении срока годности!

Форма продажи

Запасная упаковка

1 картридж на 76 г пасты, 15 насадок Automix	
Цвет А1	REF 110585
Цвет А2	REF 110586
Цвет А3	REF 110710
Цвет А3,5	REF 110587
Цвет В1	REF 110588
Цвет Bleach Light	REF 110589

Запасная упаковка

1 шприц на 15 г пасты, 10 насадок Automix	
Цвет А1	REF 110718*
Цвет А2	REF 110719

Цвет А3	REF 110720*
Цвет А3,5	REF 110721*
Цвет В1	REF 110722
Цвет Bleach Light	REF 110723

Экономная упаковка

5 картриджей по 76 г пасты, 75 насадок Automix	
Цвет А2	REF 110712*
Цвет А3	REF 110713*

* Не предлагается в США и Канаде.

Принадлежности

1 диспенсер Automix типа 50 10:1	REF 110411
1 диспенсер Automix типа 50 10:1	REF 110412
45 насадок Automix Blue 10:1	REF 110409
50 насадок Smartmix Green	REF 110724